

DIRETTIVA 2009/75/CE DEL PARLAMENTO EUROPEO E DEL CONSIGLIO**del 13 luglio 2009****relativa ai dispositivi di protezione in caso di capovolgimento dei trattori agricoli o forestali a ruote (prove statiche)****(versione codificata)****(Testo rilevante ai fini del SEE)**

IL PARLAMENTO EUROPEO E IL CONSIGLIO DELL'UNIONE EUROPEA,

visto il trattato che istituisce la Comunità europea, in particolare l'articolo 95,

vista la proposta della Commissione,

visto il parere del Comitato economico e sociale europeo ⁽¹⁾,

deliberando secondo la procedura di cui all'articolo 251 del trattato ⁽²⁾,

considerando quanto segue:

- (1) La direttiva 79/622/CEE del Consiglio, del 25 giugno 1979, concernente il ravvicinamento delle legislazioni degli Stati membri relative ai dispositivi di protezione in caso di capovolgimento dei trattori agricoli o forestali a ruote (prove statiche) ⁽³⁾, è stata modificata in modo sostanziale e a più riprese ⁽⁴⁾. A fini di razionalità e chiarezza occorre provvedere alla codificazione di tale direttiva.
- (2) La direttiva 79/622/CEE, che è una delle direttive particolari del sistema di omologazione CE previsto dalla direttiva 74/150/CEE del Consiglio, del 4 marzo 1974, concernente il ravvicinamento delle legislazioni degli Stati membri relativa all'omologazione dei trattori agricoli o forestali a ruote, sostituita dalla direttiva 2003/37/CE del Parlamento europeo e del Consiglio, del 26 maggio 2003, relativa all'omologazione dei trattori agricoli o forestali, dei loro rimorchi e delle loro macchine intercambiabili trainate, nonché dei sistemi, componenti ed entità tecniche di tali veicoli ⁽⁵⁾, stabilisce le prescrizioni tecniche relative al disegno e alla fabbricazione dei trattori agricoli o forestali a ruote per quanto riguarda i dispositivi di protezione in caso di capovolgimento (prove statiche). Queste prescrizioni tecniche mirano al ravvicinamento delle legislazioni degli Stati membri con lo scopo di garantire l'applicazione, per ogni tipo di trattore, della procedura di omologazione CE stabilita dalla direttiva 2003/37/CE. Di conseguenza, le disposizioni della direttiva 2003/37/CE relative ai trattori agricoli o forestali, ai

loro rimorchi e alle loro macchine intercambiabili trainate, nonché ai sistemi, ai componenti e alle entità tecniche di tali veicoli si applicano alla presente direttiva.

- (3) La presente direttiva dovrebbe far salvi gli obblighi degli Stati membri relativi ai termini di attuazione nel diritto nazionale delle direttive di cui all'allegato X, parte B,

HANNO ADOTTATO LA PRESENTE DIRETTIVA:

Articolo 1

La presente direttiva si applica ai trattori definiti all'articolo 2, lettera j), della direttiva 2003/37/CE e aventi le caratteristiche seguenti:

- a) altezza minima dal suolo non superiore a 1 000 mm;
- b) carreggiata minima fissa o regolabile di uno degli assi motori di 1 150 mm o più;
- c) possibilità di essere muniti di un dispositivo di accoppiamento polivalente per attrezzature smontabili e di un dispositivo di trazione;
- d) massa superiore o uguale a 800 kg, corrispondente alla massa a vuoto del trattore di cui al punto 2.1.1 dell'allegato I della direttiva 2003/37/CE, ivi compresi il dispositivo di protezione in caso di capovolgimento montato conformemente alla presente direttiva e i pneumatici della massima dimensione raccomandata dal costruttore.

Articolo 2

1. Ogni Stato membro procede all'omologazione di ogni tipo di dispositivo di protezione in caso di capovolgimento, nonché dei suoi attacchi al trattore, conformemente alle prescrizioni di costruzione e di prova di cui agli allegati da I a V.

2. Lo Stato membro che ha rilasciato l'omologazione CE adotta le misure necessarie per controllare, ove occorra, la conformità della fabbricazione al tipo omologato, se necessario in collaborazione con le competenti autorità degli altri Stati membri. Tale controllo si effettua per sondaggio.

⁽¹⁾ GU C 211 del 19.8.2008, pag. 17.

⁽²⁾ Parere del Parlamento europeo del 17 giugno 2008 (non ancora pubblicato nella Gazzetta ufficiale) e decisione del Consiglio del 22 giugno 2009.

⁽³⁾ GU L 179 del 17.7.1979, pag. 1.

⁽⁴⁾ Cfr. allegato X, parte A.

⁽⁵⁾ GU L 171 del 9.7.2003, pag. 1.

Articolo 3

Gli Stati membri rilasciano al costruttore di un trattore o al fabbricante di un dispositivo di protezione in caso di capovolgimento, ovvero ai rispettivi mandatari, un marchio di omologazione CE conforme al modello di cui all'allegato VI per ogni tipo di dispositivo di protezione in caso di capovolgimento, nonché per i suoi attacchi al trattore, da essi omologato a norma dell'articolo 2.

Gli Stati membri adottano tutte le disposizioni atte a impedire l'utilizzazione di marchi che possano creare confusione tra questi dispositivi, il cui tipo sia stato omologato a norma dell'articolo 2, e altri dispositivi.

Articolo 4

Gli Stati membri non possono vietare la commercializzazione dei dispositivi di protezione in caso di capovolgimento, nonché dei loro attacchi al trattore, per motivi concernenti la loro costruzione, se questi recano il marchio di omologazione CE.

Uno Stato membro può tuttavia vietare la commercializzazione di dispositivi recanti il marchio di omologazione CE che, sistematicamente, non siano conformi al tipo omologato.

Tale Stato membro informa immediatamente gli altri Stati membri e la Commissione circa le misure adottate, precisando i motivi della decisione.

Articolo 5

Entro il termine di un mese, le autorità competenti di ogni Stato membro inviano a quelle degli altri Stati membri copia delle schede di omologazione CE, il cui modello figura all'allegato VII, compilate per ogni tipo di dispositivo di protezione in caso di capovolgimento che esse omologano o rifiutano di omologare.

Articolo 6

1. Lo Stato membro che ha proceduto all'omologazione CE, se constata la non conformità al tipo che ha omologato di vari dispositivi di protezione in caso di capovolgimento, nonché dei loro attacchi al trattore, muniti dello stesso marchio di omologazione CE, adotta i provvedimenti necessari per garantire la conformità della fabbricazione al tipo omologato.

Le autorità competenti di detto Stato membro informano quelle degli altri Stati membri delle misure adottate, le quali possono eventualmente comportare, quando la non conformità è grave e ripetuta, anche la revoca dell'omologazione CE.

Dette autorità adottano le stesse disposizioni qualora siano informate dalle competenti autorità di un altro Stato membro dell'esistenza di tale mancanza di conformità.

2. Le autorità competenti degli Stati membri si comunicano reciprocamente, entro un mese, la revoca di un'omologazione CE accordata nonché i motivi di tale misura.

Articolo 7

Ogni decisione di rifiuto o revoca di omologazione CE ovvero di divieto di commercializzazione o di utilizzazione, presa in virtù delle disposizioni adottate in applicazione della presente direttiva, va motivata in maniera precisa.

Essa viene notificata all'interessato con l'indicazione dei mezzi di ricorso offerti dalle legislazioni vigenti negli Stati membri e del termine entro il quale i ricorsi possono essere presentati.

Articolo 8

1. Gli Stati membri non possono rifiutare l'omologazione CE né il rilascio del documento di cui all'articolo 2, lettera u), della direttiva 2003/37/CE né l'omologazione nazionale per un tipo di trattore per motivi concernenti i dispositivi di protezione in caso di capovolgimento se questi sono conformi alle prescrizioni di cui agli allegati da I a IX.

2. Gli Stati membri non possono rilasciare il documento di cui all'articolo 2, lettera u), della direttiva 2003/37/CE per un tipo di trattore se questo non è conforme alle prescrizioni della presente direttiva.

Gli Stati membri possono rifiutare l'omologazione nazionale di un tipo di trattore se questo non è conforme alle prescrizioni della presente direttiva.

Articolo 9

Gli Stati membri non possono rifiutare l'immatricolazione né vietare la vendita, la prima immissione in circolazione o l'uso dei trattori per motivi concernenti i dispositivi di protezione in caso di capovolgimento se questi sono conformi alle prescrizioni di cui agli allegati da I a IX.

Articolo 10

In sede di omologazione CE ogni trattore di cui all'articolo 1 deve essere munito di un dispositivo di protezione in caso di capovolgimento rispondente alle prescrizioni degli allegati da I a IV.

Tuttavia, i trattori definiti all'articolo 1 della direttiva 2009/57/CE del Parlamento europeo e del Consiglio, del 13 luglio 2009, relativa ai dispositivi di protezione in caso di capovolgimento dei trattori agricoli o forestali a ruote⁽¹⁾, possono essere equipaggiati, nel quadro dell'omologazione CE, di un dispositivo di protezione in caso di capovolgimento rispondente alle prescrizioni degli allegati da I a IV di tale direttiva.

⁽¹⁾ Cfr. pag. 1 della presente Gazzetta ufficiale.

Articolo 11

Le modifiche necessarie per adeguare al progresso tecnico le prescrizioni degli allegati da I a IX sono adottate secondo la procedura di cui all'articolo 20, paragrafo 3, della direttiva 2003/37/CE.

Articolo 12

Gli Stati membri comunicano alla Commissione il testo delle disposizioni essenziali di diritto interno che essi adottano nel settore disciplinato dalla presente direttiva.

Articolo 13

La direttiva 79/622/CEE, modificata dagli atti di cui all'allegato X, parte A, è abrogata, fatti salvi gli obblighi degli Stati membri relativi ai termini di attuazione nel diritto nazionale delle direttive di cui all'allegato X, parte B.

I riferimenti alla direttiva abrogata si intendono fatti alla presente direttiva e si leggono secondo la tavola di concordanza riportata all'allegato XI.

Articolo 14

La presente direttiva entra in vigore il ventesimo giorno successivo alla pubblicazione nella *Gazzetta ufficiale dell'Unione europea*.

Essa si applica a decorrere dal 1° gennaio 2010.

Articolo 15

Gli Stati membri sono destinatari della presente direttiva.

Fatto a Bruxelles, addì 13 luglio 2009.

Per il Parlamento europeo

Il presidente

H.-G. PÖTTERING

Per il Consiglio

Il presidente

E. ERLANDSSON

ELENCO DEGLI ALLEGATI

- ALLEGATO I Condizioni di omologazione CE
- ALLEGATO II Condizioni per la prova di resistenza delle strutture di protezione e dei loro attacchi al trattore
- ALLEGATO III Procedura di prova
- ALLEGATO IV Figure
- ALLEGATO V Modello di verbale delle prove per l'omologazione CE di una struttura di protezione (cabina o telaio di sicurezza) per quanto riguarda la sua resistenza e la resistenza dei suoi attacchi al trattore (prove statiche)
- ALLEGATO VI Marcatura
- ALLEGATO VII Modello di scheda di omologazione CE
- ALLEGATO VIII Condizioni di omologazione CE
- ALLEGATO IX Modello di allegato della scheda di omologazione CE di un tipo di trattore per quanto riguarda la resistenza delle strutture di protezione (cabina o telaio di sicurezza) e la resistenza dei loro attacchi al trattore (prove statiche)
- ALLEGATO X Parte A: Direttiva abrogata ed elenco delle sue modificazioni successive
Parte B: Termini di attuazione in diritto nazionale
- ALLEGATO XI Tavola di concordanza
-

ALLEGATO I

Condizioni di omologazione CE

1. DEFINIZIONE

- 1.1. Per dispositivo di protezione in caso di capovolgimento (cabina o telaio di sicurezza), qui di seguito denominato «struttura di protezione», si intendono le strutture installate sui trattori aventi essenzialmente lo scopo di evitare ovvero limitare i rischi per il conducente in caso di capovolgimento del trattore durante un'utilizzazione normale.
- 1.2. Le strutture di cui al punto 1.1 sono caratterizzate dal fatto che, durante le prove previste dagli allegati II e III, garantiscono uno spazio libero sufficientemente ampio da salvaguardare l'integrità fisica del conducente.

2. PRESCRIZIONI GENERALI

- 2.1. Tutte le strutture di protezione, nonché i loro attacchi al trattore, devono essere progettate e costruite in modo da assicurare che sia raggiunto lo scopo essenziale di cui al punto 1.
- 2.2. Questa condizione si ritiene soddisfatta se sono rispettate le prescrizioni degli allegati II e III.

3. DOMANDA DI OMOLOGAZIONE CE

- 3.1. La domanda di omologazione CE, per quanto riguarda la resistenza delle strutture di protezione, nonché la resistenza degli attacchi al trattore, deve essere presentata dal costruttore del trattore o dal fabbricante del dispositivo di protezione o dai rispettivi mandatari.
- 3.2. Essa deve essere corredata dei documenti in triplice copia e delle indicazioni seguenti:
 - disegno complessivo, in scala o con l'indicazione delle dimensioni, del dispositivo di protezione. In particolare, tale disegno deve riprodurre in dettaglio le parti degli attacchi,
 - fotografie laterali e del retro con dettagli degli attacchi,
 - breve descrizione della struttura di protezione, compresi il tipo di costruzione, i sistemi di attacco al trattore e, se necessario, i dettagli del rivestimento, le vie d'accesso e le possibilità di uscita, precisazioni sull'imbottitura interna e sui dispositivi antirotolamento, nonché dettagli sul sistema di riscaldamento e di ventilazione,
 - dati sui materiali usati per le strutture e per gli elementi di fissaggio della struttura di protezione (cfr. allegato V).
- 3.3. Al servizio tecnico incaricato delle prove di omologazione è presentato un trattore rappresentativo del tipo di trattore al quale è destinata la struttura di protezione da omologare. Tale trattore è munito della struttura di protezione.
- 3.4. Il detentore dell'omologazione CE può chiederne l'estensione ad altri tipi di trattori. Le competenti autorità che hanno accordato l'omologazione CE iniziale accordano l'estensione richiesta se la struttura di protezione e il tipo o i tipi di trattore, per i quali è richiesta l'estensione dell'omologazione CE iniziale, soddisfano alle condizioni seguenti:
 - la massa del trattore a vuoto, definita nell'allegato II, punto 1.3, non supera di oltre il 5 % la massa di riferimento utilizzata per la prova,
 - il sistema di attacco e gli elementi di montaggio sul trattore sono identici,
 - i componenti, come i parafanghi o il cofano, che possono servire da sostegno alla struttura di protezione, sono identici,
 - la collocazione e le dimensioni critiche del sedile all'interno della struttura di protezione, nonché le posizioni relative della struttura e del trattore, devono essere tali che la zona libera rimanga protetta dalla struttura durante le varie fasi delle prove e nonostante le deformazioni subite.

4. ISCRIZIONI

4.1. Ogni struttura di protezione conforme al tipo omologato deve recare le seguenti iscrizioni:

4.1.1. marchio di fabbrica o commerciale;

4.1.2. marchio di omologazione conforme al modello di cui all'allegato VI;

4.1.3. numero di serie della struttura di protezione;

4.1.4. marca e tipo, o tipi, di trattori ai quali è destinata la struttura di protezione.

4.2. Tali indicazioni devono essere riportate su una targhetta.

4.3. Le iscrizioni devono essere apposte in modo da essere visibili, leggibili e indelebili.

ALLEGATO II

Condizioni per le prove di resistenza delle strutture di protezione e dei loro attacchi al trattore

1. PRESCRIZIONI GENERALI

1.1. Scopo delle prove

Le prove vengono eseguite mediante appositi dispositivi e servono a simulare i carichi sopportati dalla struttura di protezione in caso di capovolgimento del trattore. Tali prove, descritte nell'allegato III, consentono di verificare la resistenza della struttura di protezione e dei suoi attacchi al trattore nonché di tutte le parti di quest'ultimo che trasmettono il carico di prova.

1.2. Preparazione per la prova

1.2.1. La struttura di protezione deve essere conforme alle specifiche della produzione di serie. Deve essere montata in conformità dei metodi prescritti dal fabbricante per l'attacco a uno dei trattori per i quali è stata progettata. Per questa prova non è richiesto un trattore completo; tuttavia, la struttura di protezione e le parti del trattore da sottoporre alla prova alle quali essa è fissata dovranno rappresentare un insieme funzionale, di seguito «complesso».

1.2.2. Il complesso deve essere fissato al banco di prova in modo che i relativi elementi di attacco non subiscano, rispetto alla struttura di protezione, deformazioni significative sotto carico. L'ancoraggio del complesso sul banco di prova non deve modificare la resistenza del complesso stesso.

1.2.3. Il complesso deve essere sostenuto e fissato o modificato in modo che l'energia di prova venga interamente assorbita dalla struttura di protezione e dai suoi attacchi agli elementi rigidi del trattore.

1.2.3.1. Ai fini di conformità con quanto disposto al punto 1.2.3, la modifica bloccherà il sistema di sospensione del trattore in funzionamento in modo da evitare che esso assorba la pur minima parte dell'energia di prova.

1.2.4. Ai fini dell'esecuzione delle prove, sul trattore verranno montate tutte le parti strutturali di serie che possono incidere sulla resistenza della struttura di protezione o essere necessarie per la prova di resistenza.

Anche le parti che possano determinare un rischio nella zona libera devono essere presenti in modo che possa venire accertata la loro conformità con le prescrizioni del punto 4.

Tutti gli elementi che possono essere rimossi dal conducente sono asportati al momento delle prove. Laddove sia possibile tenere aperte le porte e i finestrini o rimuoverli durante l'uso, essi dovranno essere tenuti aperti o essere rimossi durante le prove per non aumentare la resistenza della struttura di protezione. Se, in questa posizione, possono rappresentare un rischio per il conducente in caso di capovolgimento del trattore, il verbale di prova ne deve fare menzione.

1.3. Massa del trattore

La massa di riferimento m_r , impiegata nelle formule (cfr. allegato III) per calcolare le energie e la forza di schiacciamento, deve essere almeno uguale a quella definita al punto 2.1.1 dell'allegato I della direttiva 2003/37/CE (cioè senza accessori facoltativi, ma con liquido di raffreddamento, lubrificanti, carburante, dotazione attrezzi e conducente) più la struttura di protezione, meno 75 kg.

Non si tiene conto delle zavorre anteriori o posteriori facoltative, della zavorratura dei pneumatici, degli accessori e apparecchiature portate o di qualsiasi altro componente speciale.

2. APPARECCHIATURE E ATTREZZATURE

2.1. Prove di carico orizzontale (laterale e longitudinale)

2.1.1. Materiale, attrezzatura e ancoraggi atti a fissare saldamente il complesso al banco di prova, indipendentemente dalla presenza di pneumatici.

2.1.2. Dispositivo per applicare una forza orizzontale sulla struttura di protezione, come indicato alle figure 1 e 2 dell'allegato IV, mediante una trave rigida.

2.1.2.1. La dimensione verticale dell'estremità della trave rigida deve essere di 150 mm.

2.1.2.2. Devono essere presi appositi accorgimenti affinché il carico sia distribuito uniformemente, perpendicolarmente alla direzione del carico e su una trave la cui lunghezza sia compresa tra 250 e 700 mm, e che abbia, entro tali limiti, una lunghezza esattamente multipla di 50 mm.

- 2.1.2.3. I bordi della trave che si trovano a contatto con la struttura di protezione dovranno essere convessi, con un raggio di raccordo non superiore a 50 mm.
- 2.1.2.4. Si devono inserire giunti universali o mezzi equivalenti affinché il dispositivo di carico non faccia ruotare o traslare la struttura in una direzione diversa dalla direzione di carico.
- 2.1.2.5. Se il tratto della struttura di protezione che sopporta il carico non è rettilineo nel piano orizzontale e perpendicolare alla direzione di applicazione del carico stesso, è necessario frapporre un'adatta zeppa in modo da distribuire il carico su tutto il tratto.
- 2.1.3. Attrezzatura destinata a misurare, entro i limiti delle possibilità tecniche, l'energia assorbita dalla struttura di protezione e dalle parti rigide del trattore cui essa è fissata, misurando per esempio la forza applicata e lo spostamento del punto di applicazione sulla retta di azione della forza rispetto a un punto del telaio del trattore.
- 2.1.4. Mezzi per verificare che nel corso della prova nessuna parte della struttura di protezione abbia causato interferenza con la zona libera. Può essere usato un dispositivo conforme alle figure 6 dell'allegato IV.
- 2.2. Prove di schiacciamento (anteriore e posteriore)
- 2.2.1. Materiale, attrezzatura e ancoraggi atti a fissare saldamente il trattore al banco di prova, indipendentemente dai pneumatici.
- 2.2.2. Mezzi per applicare alla struttura di protezione una forza verticale, come indicato alla figura 3 dell'allegato IV; la trave rigida per lo schiacciamento deve avere la larghezza di 250 mm.
- 2.2.3. Attrezzatura per misurare la forza verticale totale applicata.
- 2.2.4. Mezzi per verificare che nessuna parte della struttura di protezione abbia interferito con la zona libera nel corso della prova. Può essere impiegato un dispositivo conforme alle figure 6 dell'allegato IV.
- 2.3. Tolleranze sulle misure
- 2.3.1. Dimensioni: ± 3 mm
- 2.3.2. Deformazione: ± 3 mm
- 2.3.3. Massa del trattore: ± 20 kg
- 2.3.4. Carichi e forze: ± 2 %
- 2.3.5. Direzione del carico: scarto rispetto alle direzioni orizzontale e verticale indicate nell'allegato III:
- all'inizio della prova, a carico nullo: $\pm 2^\circ$,
 - nel corso della prova, sotto carico: 10° sopra l'orizzontale e 20° sotto l'orizzontale. Tali scarti devono essere ridotti il più possibile.
3. PROVE
- 3.1. Prescrizioni generali
- 3.1.1. Sequenza delle prove
- 3.1.1.1. La sequenza delle prove è la seguente:
- 3.1.1.1.1. Carico longitudinale (cfr. allegato III, punto 1.2)

Per i trattori nei quali almeno il 50 % della massa definita al punto 1.3 grava sulle ruote posteriori, il carico longitudinale viene applicato posteriormente (caso 1). Per gli altri trattori, il carico longitudinale viene applicato anteriormente (caso 2).

3.1.1.1.2. Prima prova di schiacciamento

La prima prova di schiacciamento viene effettuata sull'estremità della struttura di protezione sulla quale è stata effettuata la prova di carico longitudinale, cioè:

- posteriormente nel caso 1 (cfr. allegato III, punto 1.5), o
- anteriormente nel caso 2 (cfr. allegato III, punto 1.6).

3.1.1.1.3. Carico laterale (cfr. allegato III, punto 1.3)

3.1.1.1.4. Seconda prova di schiacciamento

La seconda prova di schiacciamento viene effettuata sull'estremità della struttura di protezione opposta a quella su cui è stato applicato il carico longitudinale, cioè:

- anteriormente nel caso 1 (cfr. allegato III, punto 1.6), o
- posteriormente nel caso 2 (cfr. allegato III, punto 1.5).

3.1.1.1.5. Seconda prova di carico longitudinale (cfr. allegato III, punto 1.7)

Deve essere effettuata una seconda prova di carico sui trattori muniti di una struttura di protezione ribaltabile, qualora il carico longitudinale (cfr. punto 3.1.1.1.1) non sia stato applicato nella direzione in cui la struttura di protezione si sarebbe ribaltata.

3.1.1.2. Se una parte qualsiasi dell'attrezzatura di attacco si spezza o si sposta durante la prova, quest'ultima deve essere ripetuta.

3.1.1.3. Durante le prove non si deve procedere a riparazioni o regolazioni del trattore o della struttura di protezione.

3.1.2. Carreggiata

Le ruote devono essere tolte o la carreggiata regolata in maniera da non determinare interferenze con la struttura di protezione nel corso delle prove.

3.1.3. Rimozione degli elementi che non generano rischio

Tutti gli elementi del trattore e della struttura di protezione che, in quanto unità complete, costituiscono una protezione per il conducente, anche contro le intemperie, sono forniti con il trattore destinato al controllo.

La struttura di protezione può essere sottoposta alla prova priva di parabrezza o finestrini laterali o lunotto posteriore in vetro di sicurezza o materiale analogo, nonché di qualsiasi pannello amovibile, di elementi o accessori che non abbiano una funzione di rinforzo strutturale e che non possano costituire alcun rischio in caso di capovolgimento.

3.1.4. Strumentazione

La struttura di protezione verrà dotata della strumentazione occorrente per rilevare i dati necessari per tracciare il diagramma forza/deformazione (cfr. figura 4 dell'allegato IV). La deformazione totale e la deformazione permanente della struttura di protezione sono misurate e annotate in ogni fase della prova (cfr. figura 5 dell'allegato IV).

3.1.5. Direzione del carico

Qualora il sedile non sia situato nel piano mediano del trattore e/o nel caso di struttura a resistenza non simmetrica, il carico laterale viene applicato sul lato in cui può verificarsi più facilmente un'interferenza con la zona libera nel corso delle prove (cfr. anche allegato III, punto 1.3).

4. CONDIZIONI DI ACCETTAZIONE

4.1. Una struttura di protezione presentata all'omologazione CE è considerata conforme alle prescrizioni relative alla resistenza se, dopo le prove, sono soddisfatte le seguenti condizioni:

4.1.1. Non si è prodotta interferenza tra la struttura di protezione e una qualsiasi parte della zona libera definita al punto 3.2 dell'allegato III, e nessuna parte della zona libera si è trovata fuori della protezione della struttura durante le prove specificate ai punti 1.2, 1.3, 1.5, 1.6 e, se del caso, al punto 1.7 dell'allegato III.

Se è stata effettuata una prova di sovraccarico, la forza applicata durante la fase in cui viene assorbita l'energia specifica deve essere superiore a $0,8 F_{\max}$ applicata al tempo stesso durante la prova principale e durante la prova di sovraccarico in questione (cfr. figure 4 b e 4 c dell'allegato IV);

- 4.1.2. Durante le prove, non può verificarsi alcun attrito tra la struttura di protezione e la struttura del sedile.
- 4.1.3. Nel momento in cui durante ciascuna prova obbligatoria di carico orizzontale viene raggiunta l'energia necessaria, la forza deve essere superiore a $0,8 F_{\max}$.
- 4.2. Inoltre, nessun altro elemento deve presentare un particolare pericolo per il conducente, per esempio l'insufficiente imbottitura della parte interna del tetto o di qualsiasi altro punto contro cui il conducente rischia di battere il capo.

5. VERBALE DI PROVA

- 5.1. Il verbale di prova deve essere accluso alla scheda di omologazione CE di cui all'allegato VII. Un modello di verbale è riportato nell'allegato V. Nel verbale deve figurare quanto segue:
- 5.1.1. descrizione generale della forma e della costruzione della struttura di protezione (cfr. allegato V per le dimensioni obbligatorie), inclusi l'ingresso normale e l'uscita di emergenza, il sistema di riscaldamento e di ventilazione, nonché altri accessori, qualora esistano e siano tali da interferire con la zona libera o da costituire un rischio;
- 5.1.2. precisazioni circa qualsiasi dispositivo speciale, come i dispositivi antirotolamento;
- 5.1.3. brevi indicazioni circa l'imbottitura interna;
- 5.1.4. indicazione del tipo di parabrezza e di vetri utilizzati nonché di qualsiasi marchio di omologazione, CE o altro, appostovi.
- 5.2. Se l'omologazione CE deve essere estesa ad altri tipi di trattori, il verbale deve indicare esattamente gli estremi del verbale dell'omologazione CE iniziale e dati precisi in ordine alle condizioni di cui al punto 3.4 dell'allegato I.
- 5.3. Nel verbale deve essere chiaramente indicato il tipo di trattore (marca, tipo e denominazione commerciale, ecc.) usato durante le prove e i tipi ai quali la struttura di protezione è destinata.

6. SIMBOLI

- m_t = massa di riferimento del trattore (kg) definita al punto 1.3;
- D = deformazione (mm) della struttura nel punto di applicazione del carico lungo l'asse di applicazione;
- D' = deformazione (mm) del dispositivo per l'energia calcolata necessaria;
- F = forza di carico statico (N: newton);
- F_{\max} = massima forza statica sviluppata durante l'applicazione del carico (N), eccettuato il sovraccarico;
- F' = forza per l'energia calcolata necessaria;
- F-D = diagramma forza/deformazione;
- E_{is} = energia immessa, da assorbire durante l'applicazione del carico laterale (J: joule);
- $E_{il\ 1}$ = energia immessa, da assorbire durante l'applicazione del carico longitudinale (J);
- $E_{il\ 2}$ = energia immessa, da assorbire durante l'applicazione del secondo carico longitudinale (J);
- F_T = forza applicata posteriormente durante la prova di schiacciamento (N);
- F_f = forza applicata anteriormente durante la prova di schiacciamento (N).

ALLEGATO III

PROCEDURA DI PROVA

1. PROVE DI CARICO ORIZZONTALE E DI SCHIACCIAMENTO

1.1. Disposizioni generali per le prove di carico orizzontale

1.1.1. I carichi applicati alla struttura di protezione devono essere distribuiti mediante una trave rigida conforme alle prescrizioni del punto 2.1.2 dell'allegato II, disposta perpendicolarmente alla direzione di applicazione del carico; la trave rigida può essere munita di un dispositivo che le impedisca di slittare lateralmente. La velocità di deformazione sotto carico non deve superare 5 mm/s. Non appena il carico viene applicato, F e D vengono registrate simultaneamente, ai fini dell'accuratezza di misurazione, per incrementi di deformazione non superiori a 15 mm. Una volta iniziata l'applicazione, il carico non deve essere ridotto sino al completamento della prova; è però ammesso, se necessario, interromperne l'aumento allo scopo, per esempio, di registrare talune misurazioni.

1.1.2. Se l'elemento della struttura cui deve essere applicato il carico è ricurvo, devono essere rispettate le prescrizioni di cui al punto 2.1.2.5 dell'allegato II. L'applicazione di un carico dovrà essere conforme alle prescrizioni del precedente punto 1.1.1 e del punto 2.1.2 dell'allegato II.

1.1.3. Se nel punto di applicazione non esistono elementi resistenti, la procedura di prova può essere portata a termine utilizzando una trave sostitutiva di prova, che non aumenti tuttavia la resistenza della struttura di protezione.

1.1.4. Al termine di ciascuna prova, il carico viene tolto e la struttura viene sottoposta a un controllo visivo. Se sotto carico si sono verificate rotture o incrinature si procede alla prova di sovraccarico di cui al punto 1.4 seguente, prima di applicare il carico successivo della sequenza indicata al punto 3.1.1.1 dell'allegato II.

1.2. Carico longitudinale (cfr. figura 2 dell'allegato IV)

Il carico viene applicato orizzontalmente nella direzione parallela al piano verticale mediano del trattore.

Nel caso dei trattori nei quali almeno il 50 % della massa, quale definita al punto 1.3 dell'allegato II, grava sulle ruote posteriori, il carico longitudinale posteriore e il carico laterale sono applicati da una parte e dall'altra rispetto al piano mediano longitudinale della struttura di protezione. Nel caso dei trattori nei quali almeno il 50 % della massa grava sulle ruote anteriori, il carico longitudinale anteriore è applicato dalla stessa parte del piano mediano longitudinale della struttura di protezione alla quale è applicato il carico laterale.

Esso viene applicato sulla traversa superiore della struttura di protezione (ossia alla parte che dovrebbe per prima urtare il suolo in caso di capovolgimento).

Il punto di applicazione del carico si trova a 1/6 della larghezza della parte superiore della struttura di protezione, misurato verso l'interno a partire dall'angolo esterno. La larghezza della struttura di protezione deve corrispondere alla distanza tra due parallele al piano verticale mediano del trattore tangenti le estremità esterne della struttura di protezione sul piano orizzontale tangente alla faccia superiore delle traverse superiori.

La lunghezza della trave non sarà inferiore a 1/3 della larghezza della struttura di protezione (descritta precedentemente) né superiore di oltre 49 mm a questo valore minimo.

Il carico longitudinale viene applicato posteriormente o anteriormente in conformità del punto 3.1.1.1 dell'allegato II.

La prova deve essere interrotta se:

a) l'energia di deformazione assorbita dalla struttura di protezione è maggiore o pari all'energia immessa necessaria E_{d1} (dove $E_{d1} = 1,4 m_j$);

b) la struttura di protezione interferisce nella zona libera o la lascia senza protezione.

1.3. Carico laterale (cfr. figura 1 dell'allegato IV)

Il carico viene applicato orizzontalmente e perpendicolarmente al piano mediano verticale del trattore. Esso viene applicato al bordo superiore della struttura di protezione, 300 mm avanti al punto di riferimento del sedile, con il sedile posto nella sua posizione più arretrata (cfr. punto 2.3.1). Se la struttura di protezione presenta sul lato una sporgenza che verrebbe a contatto per prima col suolo in caso di ribaltamento laterale, il carico è applicato su questa sporgenza. Nel caso di un trattore con posto di guida reversibile, il carico è applicato all'estremità superiore della struttura di protezione in mezzo ai due punti di riferimento del sedile.

La lunghezza della trave sarà la massima possibile, ma comunque non superiore a 700 mm.

La prova viene interrotta se:

a) l'energia di deformazione assorbita dalla struttura di protezione è maggiore o pari all'energia immessa necessaria E_{is} (dove $E_{is} = 1,75 m_t$);

b) la struttura interferisce nella zona libera o la lascia senza protezione.

1.4. Prova di sovraccarico (cfr. figure 4 a, 4 b e 4 c dell'allegato IV)

1.4.1. La prova di sovraccarico deve essere effettuata se lo sforzo diminuisce di più del 3 % durante gli ultimi 5 % della deformazione raggiunta nel caso in cui l'energia necessaria è assorbita dalla struttura (cfr. figura 4 b).

1.4.2. La prova di sovraccarico consiste nel continuare l'applicazione del carico orizzontale con incrementi del 5 % dell'energia necessaria inizialmente sino a un massimo del 20 % di energia aggiunta (figura 4 c).

1.4.2.1. La prova di sovraccarico è soddisfacente se, dopo ciascun incremento del 5 %, 10 % o 15 % dell'energia necessaria, la forza diminuisce di meno del 3 % per un incremento del 5 % e se la forza resta superiore a $0,8 F_{max}$.

1.4.2.2. La prova di sovraccarico è soddisfacente se, dopo che la struttura ha assorbito il 20 % dell'energia aggiunta, la forza resta superiore a $0,8 F_{max}$.

1.4.2.3. Durante la prova di sovraccarico sono ammesse rotture o incrinature supplementari e/o interferenze o mancanza di protezione nella zona libera in seguito a una deformazione elastica. Dopo la soppressione del carico, la struttura non deve però interferire nella zona e la zona deve essere interamente protetta.

1.5. Schiacciamento posteriore

La trave deve essere sistemata sulla traversa superiore più arretrata della struttura di protezione; la risultante delle forze di schiacciamento si troverà nel piano verticale longitudinale di riferimento. Viene applicata la forza $F_r = 20 m_t$.

Se la parte posteriore del tetto della struttura di protezione non regge tutta la forza di schiacciamento, la forza viene applicata finché il tetto si inflette tanto da coincidere con il piano che congiunge la parte superiore della struttura di protezione alla parte posteriore del trattore in grado di sopportare il peso del trattore in caso di ribaltamento. La forza viene quindi soppressa e si rimette in posizione il trattore o il congegno di applicazione della forza di carico in modo che la trave venga a trovarsi sopra il punto della struttura di protezione che sosterebbe il trattore completamente capovolto. La forza F_r viene allora applicata.

La forza F_r si applica per almeno 5 secondi dopo la scomparsa di qualsiasi deformazione percepibile a vista.

La prova viene interrotta se la struttura interferisce nella zona libera o la lascia senza protezione.

1.6. Schiacciamento frontale

La trave viene sistemata sulla traversa superiore più avanzata della struttura di protezione; la risultante delle forze di schiacciamento verrà a trovarsi nel piano verticale longitudinale di riferimento. Viene applicata la forza $F_f = 20 m_t$.

Se la parte frontale del tetto della struttura di protezione non regge tutta la forza di schiacciamento, la forza viene applicata finché il tetto si inflette tanto da coincidere con il piano che congiunge la parte superiore della struttura di protezione alla parte frontale del trattore in grado di sopportare il peso del trattore in caso di ribaltamento. La forza viene quindi soppressa e si rimette in posizione il trattore o il congegno di applicazione della forza di carico in modo che la trave venga a trovarsi sopra il punto della struttura di protezione che sosterebbe il trattore completamente capovolto. La forza F_f viene allora riapplicata.

La forza F_f viene applicata per almeno 5 secondi dopo la scomparsa di qualsiasi deformazione percepibile a vista.

La prova viene interrotta se la struttura interferisce nella zona libera o la lascia senza protezione.

1.7. Secondo carico longitudinale

Il carico viene applicato orizzontalmente su una parallela al piano mediano verticale del trattore.

Il secondo carico longitudinale viene applicato posteriormente o anteriormente, in conformità del punto 3.1.1.1 dell'allegato II.

Esso viene applicato nella direzione opposta e nell'angolo più lontano rispetto al carico longitudinale di cui al punto 1.2.

Esso viene applicato sulla traversa superiore della struttura di protezione (ossia sulla parte che dovrebbe toccare per prima il suolo in caso di capovolgimento).

Il punto di applicazione del carico si situa a 1/6 della larghezza della parte superiore della struttura di protezione, misurato verso l'interno a partire dall'angolo esterno. La larghezza della struttura di protezione deve corrispondere alla distanza tra due parallele al piano verticale mediano del trattore tangenti le estremità esterne della struttura di protezione sul piano orizzontale tangente alla faccia superiore delle traverse superiori.

La lunghezza della trave non deve essere inferiore a 1/3 della larghezza della struttura di protezione (come descritto in precedenza) e non superiore di oltre 49 mm a questo valore minimo.

La prova viene interrotta se:

- a) l'energia di deformazione assorbita dalla struttura è maggiore o pari all'energia immessa necessaria $E_{ij 2}$ (dove $E_{ij 2} = 0,35 m_j$);
- b) la struttura di protezione interferisce nella zona libera o la lascia senza protezione.

2. ZONA LIBERA

2.1. La zona libera è illustrata nella figura 6 dell'allegato IV ed è definita in relazione a un piano di riferimento verticale, generalmente longitudinale rispetto al trattore, che passa per un punto di riferimento del sedile, descritto al punto 2.3, e per il centro del volante. Si suppone che il piano di riferimento si sposti orizzontalmente con il sedile e il volante durante l'applicazione del carico, ma rimanga perpendicolare alla base del trattore o della struttura di protezione, se questo dispositivo è montato in modo elastico.

Se il volante è regolabile, esso deve trovarsi nella posizione che consenta al conducente di guidare normalmente seduto.

2.2. I limiti della zona sono specificati come segue:

- 2.2.1. piani verticali situati a 250 mm sui due lati del piano di riferimento, che si estendono verso l'alto a 300 mm sopra il punto di riferimento del sedile;
- 2.2.2. piani paralleli che si estendono dal bordo superiore dei piani di cui al punto 2.2.1 fino a un'altezza massima di 900 mm sopra il punto di riferimento del sedile, inclinati in modo che il bordo superiore del piano sul lato in cui si applica il carico laterale si trovi almeno a 100 mm dal piano di riferimento;
- 2.2.3. un piano orizzontale situato a 900 mm sopra il punto di riferimento del sedile;
- 2.2.4. un piano inclinato, perpendicolare al piano di riferimento, che contiene un punto situato verticalmente a 900 mm sopra il punto di riferimento del sedile e la parte più arretrata dello schienale;
- 2.2.5. una superficie, curva se necessario, le cui generatrici sono perpendicolari al piano di riferimento, che si estende verso il basso a partire dalla parte più arretrata del sedile e che si trova a contatto dello schienale per tutta la sua lunghezza;
- 2.2.6. una superficie curva, perpendicolare al piano di riferimento, con un raggio di 120 mm tangente ai piani di cui ai punti 2.2.3 e 2.2.4;
- 2.2.7. una superficie curva, perpendicolare al piano di riferimento, con un raggio di 900 mm, che si estende in avanti per 400 mm partendo dal piano di cui al punto 2.2.3 e tangente ad esso in un punto situato 150 mm davanti al punto di riferimento del sedile;
- 2.2.8. un piano inclinato, perpendicolare al piano di riferimento, che si unisce al bordo anteriore della superficie di cui al punto 2.2.7 e che passa a 40 mm dal volante. In caso di posizione alta del volante, tale piano è sostituito da un piano tangente alla superficie di cui al punto 2.2.7;
- 2.2.9. un piano verticale, perpendicolare al piano di riferimento, situato a 40 mm davanti al volante;
- 2.2.10. un piano orizzontale che passa per il punto di riferimento del sedile;
- 2.2.11. nel caso di un trattore con posto di guida reversibile, la zona libera è costituita dalla combinazione delle due zone libere definite sulla base delle due posizioni differenti del volante e del sedile;

2.2.12. nel caso di un trattore che può essere munito di sedili aggiuntivi, si utilizza per le prove lo spazio combinato definito dai differenti punti di riferimento del sedile per l'insieme delle opzioni per esso proposte. La struttura di protezione non deve penetrare all'interno della zona libera combinata definita dai differenti punti di riferimento del sedile;

2.2.13. se, dopo lo svolgimento delle prove, viene proposta una nuova opzione per il sedile, si deve determinare mediante calcolo se la zona libera attorno al nuovo punto di riferimento si trovi all'interno dello spazio precedentemente definito. Se ciò non si verifica, si deve effettuare una nuova prova.

2.3. Posizione del sedile e punto di riferimento del sedile

2.3.1. Per definire la zona libera di cui al punto 2.1, il sedile è situato nella posizione più arretrata del sistema di regolazione orizzontale e nella posizione più alta del sistema di regolazione verticale, qualora quest'ultima sia indipendente dalla regolazione della posizione orizzontale.

Il punto di riferimento è ottenuto con l'apparecchiatura di cui alle figure 7 e 8 dell'allegato IV per simulare il carico corrispondente a una persona seduta. L'apparecchiatura consiste in un pannello di appoggio del sedile e di pannelli dello schienale. Il pannello inferiore dello schienale è munito di un'articolazione in corrispondenza della cresta iliaca A e della regione lombare B, e l'altezza del punto di tale articolazione B è regolabile.

2.3.2. Per punto di riferimento s'intende il punto in cui il piano longitudinale mediano del sedile interseca il piano tangenziale del pannello inferiore dello schienale e un piano orizzontale. Il piano orizzontale interseca la superficie inferiore del pannello di appoggio del sedile in un punto situato 150 mm davanti a detto piano tangenziale.

2.3.3. Se il sedile è munito di un sistema di sospensione — regolabile o meno in funzione del peso del conducente — il sedile deve essere fissato nella posizione intermedia della corsa.

L'apparecchiatura viene posta sul sedile. Ad essa è quindi applicata una forza di 550 N in un punto situato 50 mm davanti all'articolazione A e i due pannelli dello schienale premono leggermente e tangenzialmente contro lo schienale.

2.3.4. Se non è possibile determinare le tangenti di ciascuna zona dello schienale (sotto e sopra la regione lombare), si procede come segue:

2.3.4.1. se non è possibile tracciare alcuna tangente della regione inferiore, il pannello inferiore dello schienale viene premuto verticalmente contro lo schienale;

2.3.4.2. se non è possibile tracciare alcuna tangente nella regione superiore, l'articolazione B viene fissata a un'altezza di 230 mm sopra il punto di riferimento del sedile se il pannello inferiore dello schienale è verticale. I due pannelli vengono quindi premuti leggermente contro lo schienale.

3. CONTROLLI E MISURAZIONI DA EFFETTUARE

3.1. Zona libera

In ciascuna prova la struttura di protezione viene esaminata in modo da stabilire se una sua parte ha interferito con una zona libera attorno al sedile del conducente definita al punto 2.1. Inoltre, la struttura di protezione viene esaminata per determinare se una parte qualsiasi della zona libera non ne è più protetta. A questo scopo viene considerata fuori della zona di protezione della struttura di protezione qualsiasi parte che sarebbe entrata a contatto con un terreno piano qualora il trattore si fosse rovesciato nella direzione di applicazione del carico. I pneumatici e la carreggiata sono considerati ai valori più bassi indicati dal costruttore.

3.2. Deformazione permanente finale

Dopo le prove si registra la deformazione permanente finale della struttura di protezione. A questo scopo, prima di iniziare le prove si registra la posizione dei principali elementi della struttura di protezione in relazione al punto di riferimento del sedile.

ALLEGATO IV

FIGURE

- Figura 1:* Punto di applicazione del carico laterale
- Figura 2:* Punto di applicazione del carico longitudinale posteriore
- Figura 3:* Esempio di dispositivo utilizzato per la prova di schiacciamento
- Figura 4 a:* Diagramma forza/deformazione: la prova di sovraccarico non è necessaria
- Figura 4 b:* Diagramma forza/deformazione: la prova di sovraccarico è necessaria
- Figura 4 c:* Diagramma forza/deformazione: la prova di sovraccarico deve essere continuata
- Figura 5:* Spiegazione dei termini «deformazione permanente», «deformazione elastica» e «deformazione totale»
- Figura 6 a:* Vista laterale della zona libera
- Figura 6 b:* Vista della zona libera a partire dalla parte anteriore/posteriore
- Figura 6 c:* Vista isometrica
- Figura 7:* Apparecchiatura per la determinazione del punto di riferimento del sedile
- Figura 8:* Metodo per la determinazione del punto di riferimento del sedile

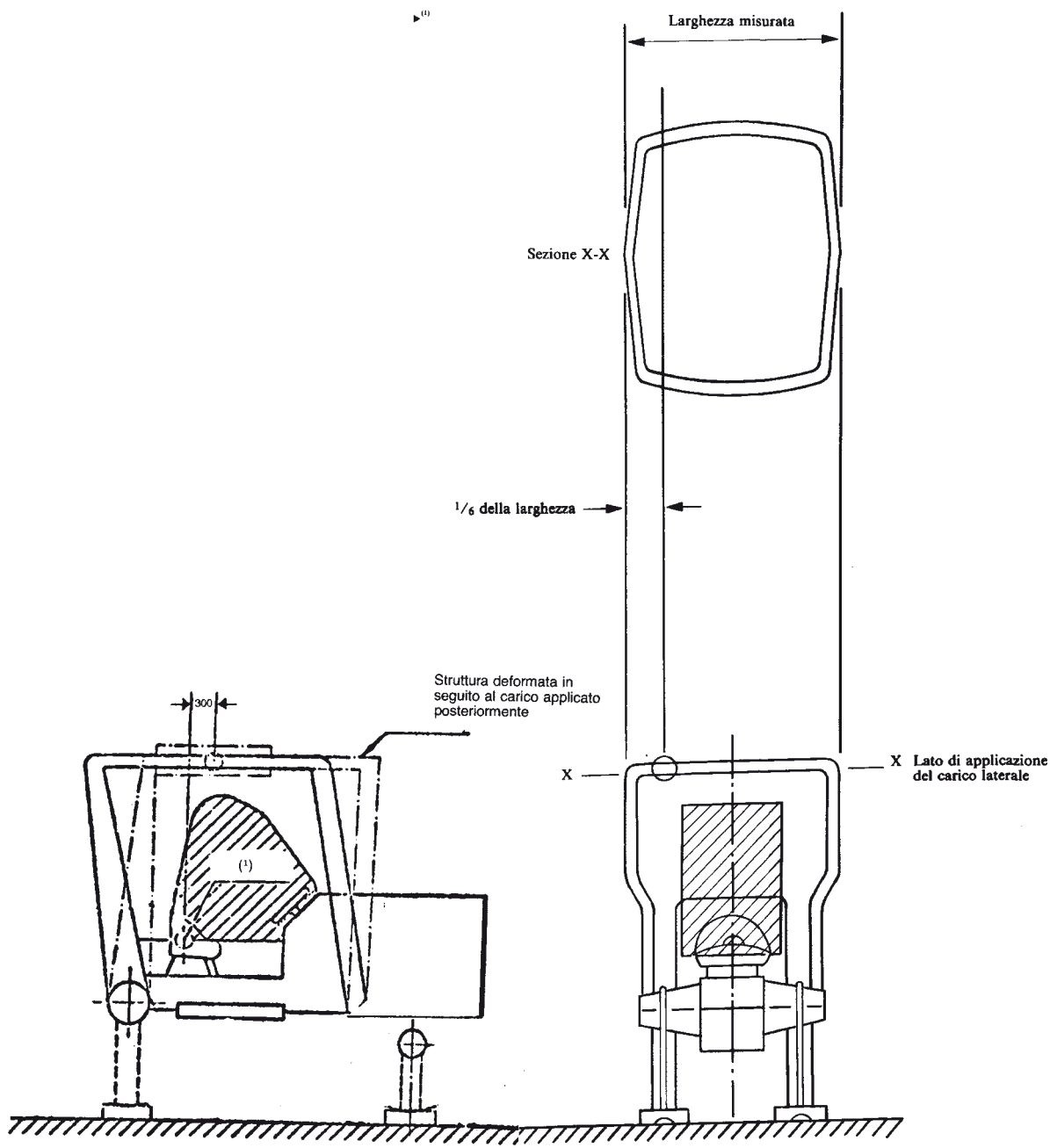


Figura 1

Punto di applicazione del carico laterale

Figura 2

Punto di applicazione del carico longitudinale posteriore (nel caso in cui almeno il 50 % della massa del trattore grava sulle ruote posteriori) ←

(1) Punto di riferimento del sedile.

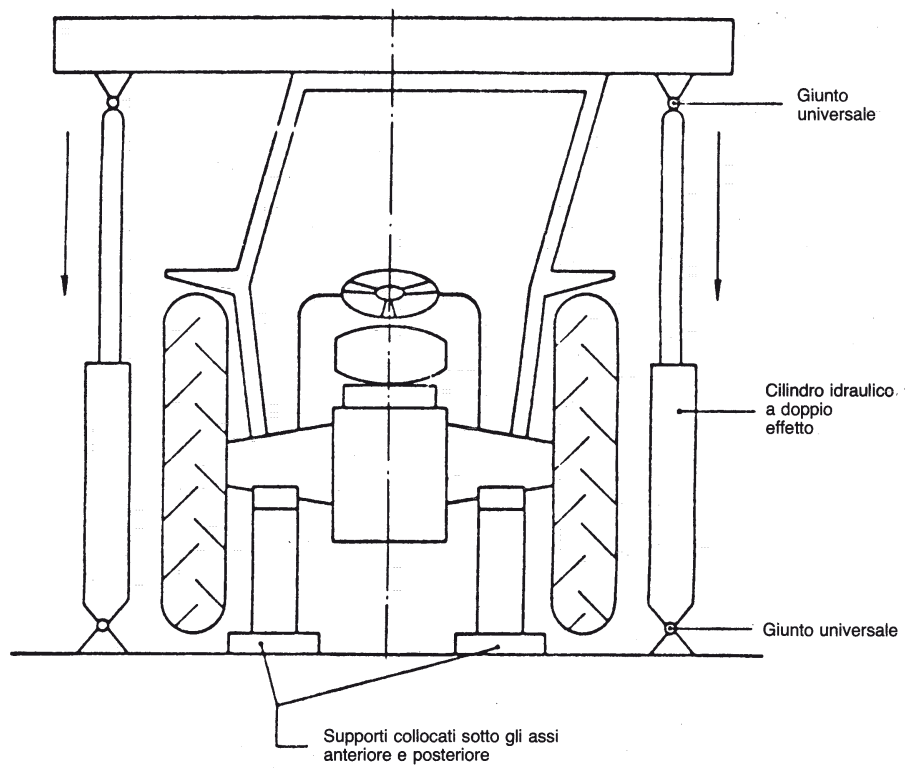
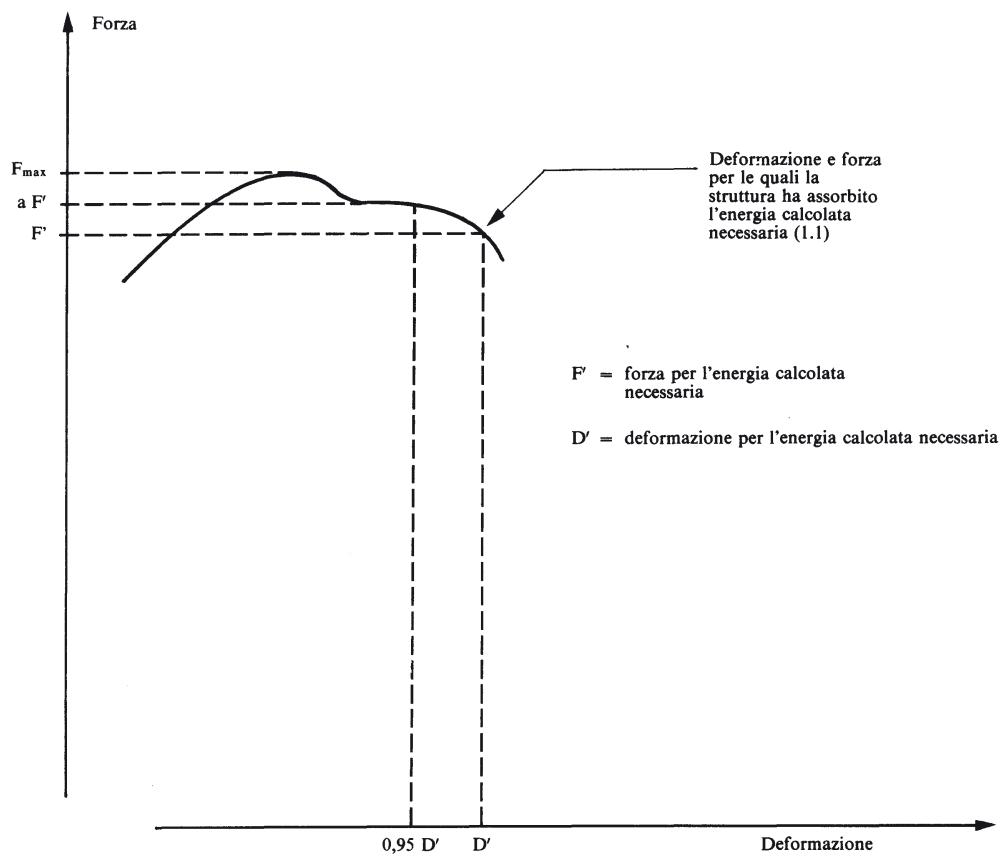


Figura 3

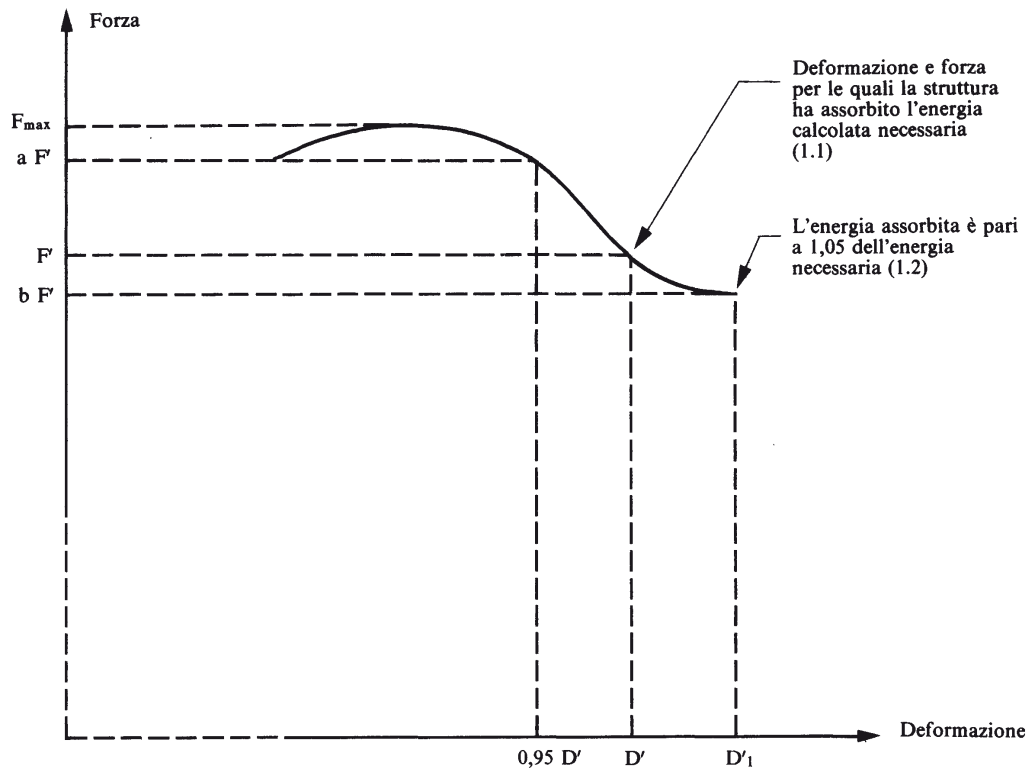
Esempio di dispositivo utilizzato per la prova di schiacciamento



1. Individuare aF' che corrisponde a $0,95 D'$
- 1.1. La prova di sovraccarico non è necessaria dato che $aF' < 1,03 F'$

Figura 4 a

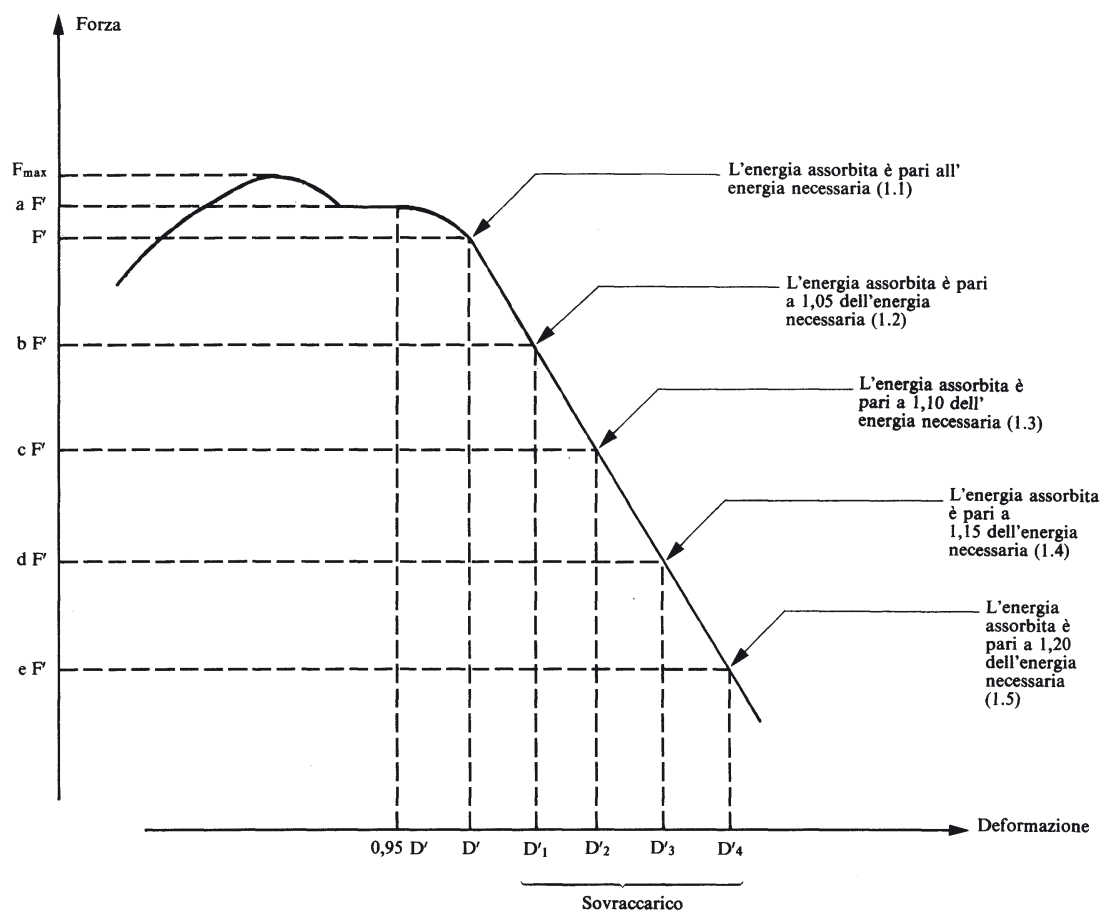
Diagramma forza/deformazione: la prova di sovraccarico non è necessaria



1. Individuare aF' che corrisponde a $0,95 D'$
- 1.1. La prova di sovraccarico è necessaria dato che $aF' > 1,03 F'$
- 1.2. La prova di sovraccarico è soddisfacente dato che $bF' > 0,97 F'$ e che $bF' > 0,8 F_{\max}$

Figura 4 b

Diagramma forza/deformazione: la prova di sovraccarico è necessaria



1. Individuare $a F'$ che corrisponde a $0,95 D'$
- 1.1. La prova di sovraccarico è necessaria dato che $a F' > 1,03 F'$
- 1.2. Se $b F' < 0,97 F'$, la prova di sovraccarico deve essere effettuata
- 1.3. Dato che $c F' < 0,97 b F'$ la prova di sovraccarico deve essere continuata
- 1.4. Dato che $d F' < 0,97 c F'$ la prova di sovraccarico deve essere continuata
- 1.5. La prova di sovraccarico è soddisfacente dato che $e F' > 0,8 F_{max}$

Osservazione: se, in un momento qualsiasi, F scende al di sotto di $0,8 F_{max}$ la struttura è respinta.

Figura 4 c

Diagramma forza/deformazione: la prova di sovraccarico deve essere continuata

- 1: Deformazione permanente.
- 2: Deformazione elastica.
- 3: Deformazione totale (permanente più elastica).

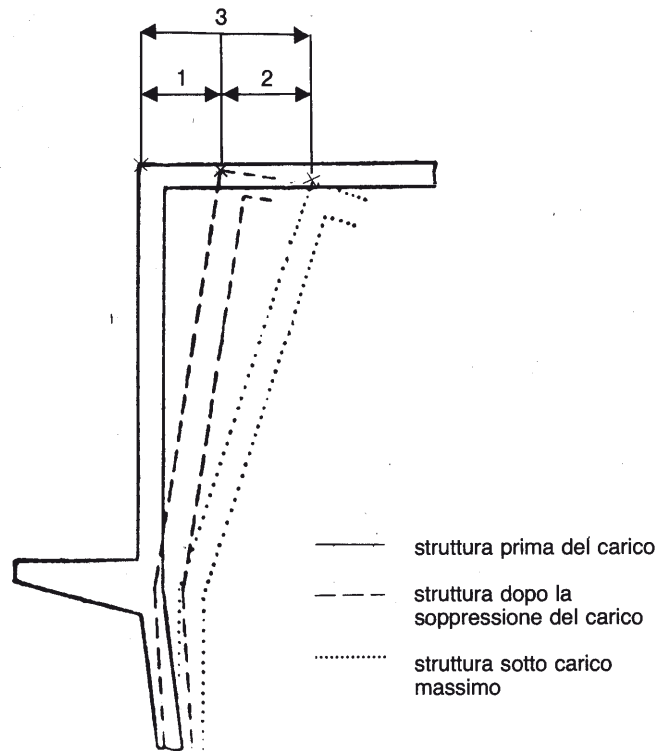


Figura 5

Spiegazione dei termini: deformazione permanente, elastica e totale

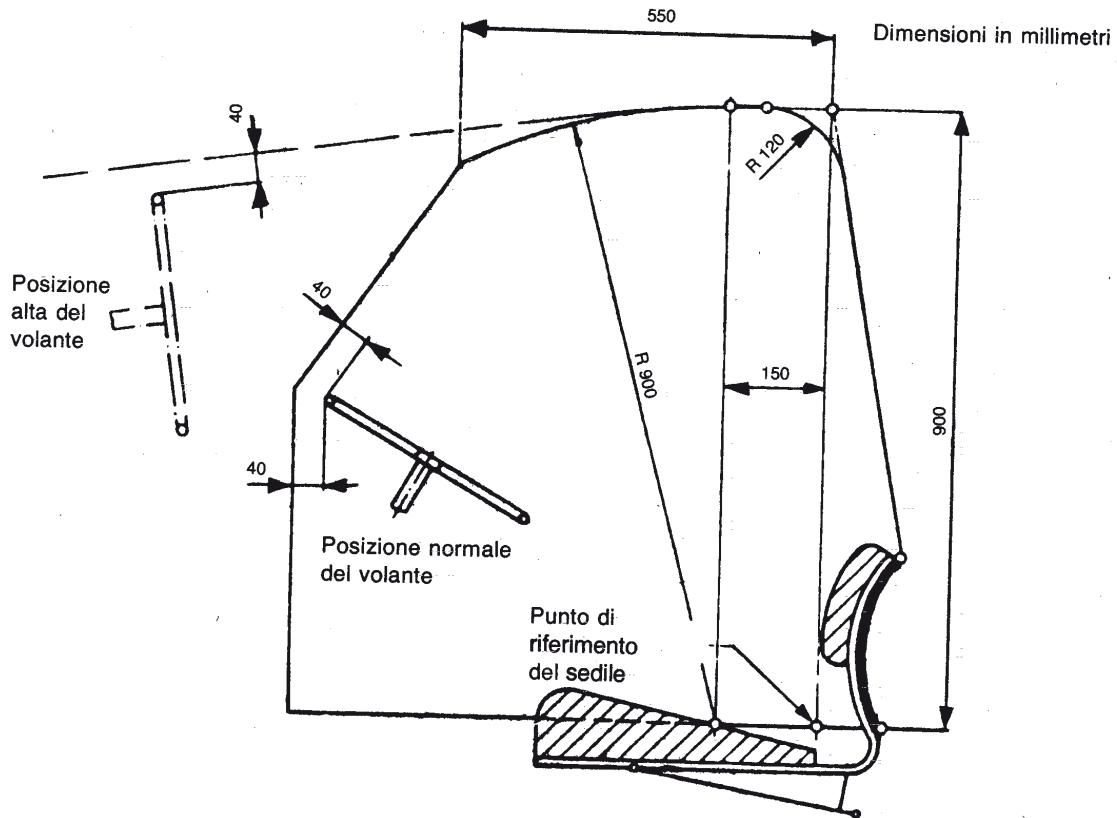


Figura 6 a

Vista laterale della zona libera

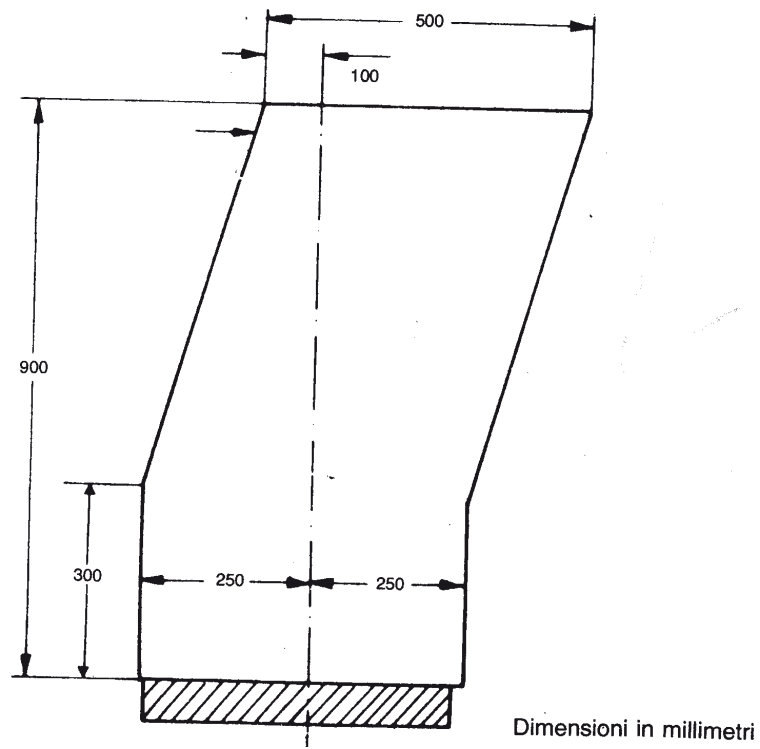


Figura 6 b

Vista della zona libera a partire dalla parte anteriore/posteriore

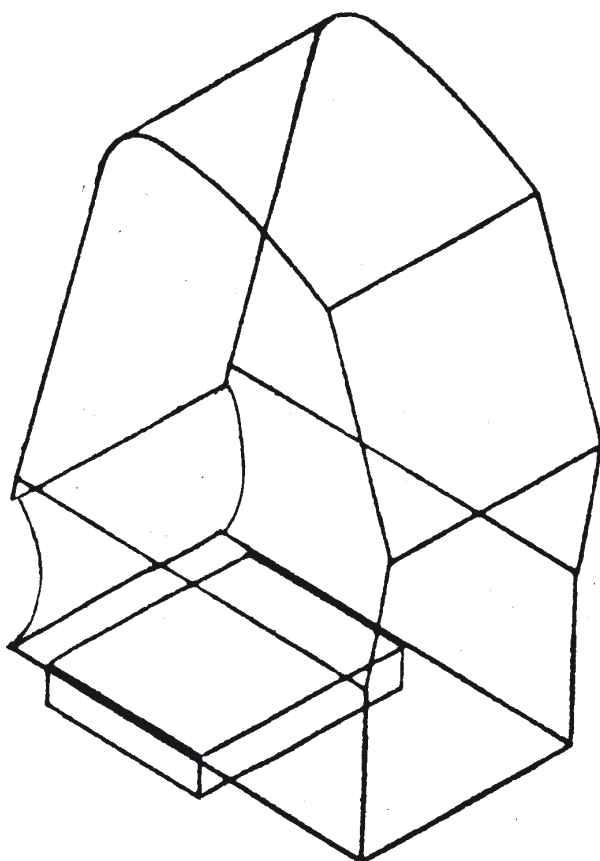


Figura 6 c
Vista isometrica

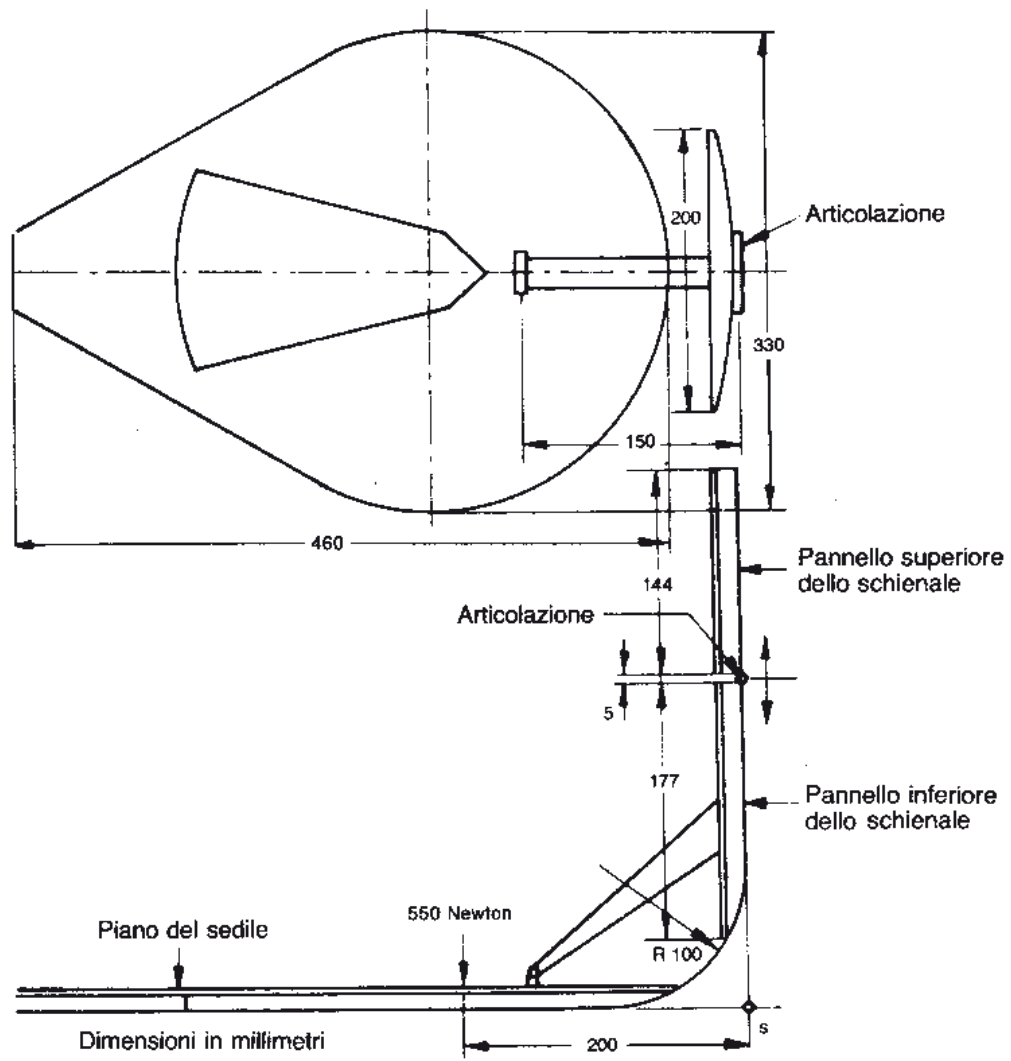


Figura 7

Apparecchiatura per la determinazione del punto di riferimento del sedile

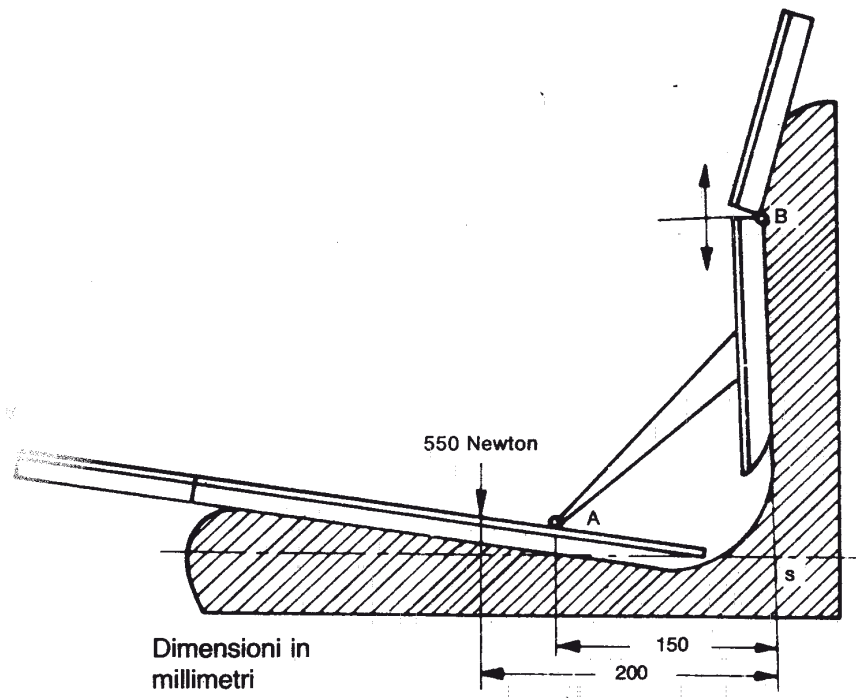


Figura 8

Metodo di determinazione del punto di riferimento del sedile

ALLEGATO V

MODELLO

Verbale delle prove per l'omologazione CE di una struttura di protezione (cabina o telaio di sicurezza) per quanto riguarda la sua resistenza e la resistenza dei suoi attacchi al trattore

(Prove statiche)

Struttura di protezione	
Marca	
Tipo	
Marca del trattore	
Tipo di trattore	

Indicazione del laboratorio

- N. di omologazione CE
- 1. Marchio di fabbrica o commerciale della struttura di protezione
- 2. Nome ed indirizzo del fabbricante della struttura di protezione e/o del costruttore del trattore
- 3. Nome ed indirizzo dell'eventuale mandatario del fabbricante della struttura di protezione e/o del costruttore del trattore
- 4. Caratteristiche del trattore usato per le prove
 - 4.1. Marchio di fabbrica o commerciale
 - 4.2. Tipo e denominazione commerciale
 - 4.3. Numero di serie
 - 4.4. Massa del trattore a vuoto, con struttura di protezione montata e senza il conducente kg
 - Dimensioni degli pneumatici: anteriori
 - posteriori
- 5. Estensione/i dell'omologazione CE per altri tipi di trattori (1)
 - 5.1. Marchio di fabbrica o commerciale

(1) Queste indicazioni devono essere fornite per ogni estensione successiva.

5.2.	Tipo e denominazione commerciale	
5.3.	Massa del trattore a vuoto, con struttura di protezione montata e senza il conducente	kg
	Dimensioni degli pneumatici:	
	anteriori	
	posteriori	
6.	Dati tecnici della struttura di protezione	
6.1.	Disegno d'insieme della struttura di protezione e dei suoi attacchi al trattore.	
6.2.	Fotografie laterali e del retro con dettagli degli attacchi.	
6.3.	Breve descrizione della struttura di protezione, compresi il tipo di costruzione, i sistemi di attacco al trattore, i dettagli del rivestimento, la via d'accesso e la possibilità di uscita, precisazioni sull'imbottitura interna, e sui dispositivi antirotolamento, nonché dettagli sul sistema di riscaldamento e di ventilazione.	
6.4.	Dimensioni	
6.4.1.	Altezza delle parti del tetto al di sopra del punto di riferimento del sedile	mm
6.4.2.	Altezza delle parti del tetto dalla pedana del trattore	mm
6.4.3.	Larghezza interna della struttura di protezione a 900 mm sopra il punto di riferimento del sedile	mm
6.4.4.	Larghezza interna della struttura di protezione in un punto sopra il sedile, all'altezza del centro del volante	mm
6.4.5.	Distanza dal centro del volante al lato destro della struttura di protezione	mm
6.4.6.	Distanza dal centro del volante al lato sinistro della struttura di protezione	mm
6.4.7.	Distanza minima dal bordo del volante alla struttura di protezione	mm
6.4.8.	Larghezza delle porte:	
	superiore	mm
	centrale	mm
	inferiore	mm
6.4.9.	Altezza delle porte:	
	sopra la pedana	mm
	sopra lo scalino più alto	mm
	sopra lo scalino più basso	mm

- 6.4.10. Altezza totale del trattore con struttura di protezioni montata mm
- 6.4.11. Larghezza totale della struttura di protezione (parafanghi non compresi) mm
- 6.4.12. Distanza orizzontale dal retro della struttura di protezione a 900 mm sopra il punto di riferimento del sedile mm
- 6.5. Dati sui materiali, qualità dei materiali, norme di riferimento
-
- Telaio principale (materiale e dimensioni)
- Attacchi (materiale e dimensioni)
- Rivestimento (materiale e dimensioni)
- Tetto (materiale e dimensioni)
- Imbottitura interna (materiale e dimensioni)
- Bullonerie di montaggio e di finissaggio (grado e dimensioni)
- Tipo di parabrezza e di vetro e dati sul marchio
-
7. Risultati delle prove
- 7.1. Prove di carico e di schiacciamento
- Le prove di carico sono state eseguite a sinistra/destra ⁽¹⁾ posteriormente ed a destra/sinistra ⁽¹⁾ anteriormente ed a destra/sinistra lateralmente ⁽¹⁾.
- 7.2. Massa di riferimento usata per calcolare l'energia applicata e le forze di schiacciamento kg
- 7.3. Le prescrizioni di prova concernenti le rotture e incrinature e la zona libera sono state soddisfatte.
- 7.4. Energia assorbita durante l'applicazione del carico:
- posteriore/anteriore ⁽¹⁾ (kJ)
- laterale (kJ)
- Forza di schiacciamento: (kN)
- Una seconda prova di carico longitudinale è stata eseguita a destra/sinistra anteriormente/posteriormente ⁽¹⁾ (kJ)
- 7.5. Deformazione permanente finale misurata dopo le prove
- della parte posteriore, in avanti/all'indietro ⁽¹⁾:
- verso sinistra mm
- verso destra mm
- della parte anteriore, in avanti/all'indietro ⁽¹⁾:
- verso sinistra mm
- verso destra mm

⁽¹⁾ Cancellare le diciture inutili.

laterale:

anteriormente mm

posteriormente mm

della parte superiore verso il basso/verso l'alto ⁽¹⁾:

anteriormente mm

posteriormente mm

8. Numero del verbale

9. Data del verbale

10. Firma

⁽¹⁾ Cancellare le diciture inutili.

ALLEGATO VI

MARCATURA

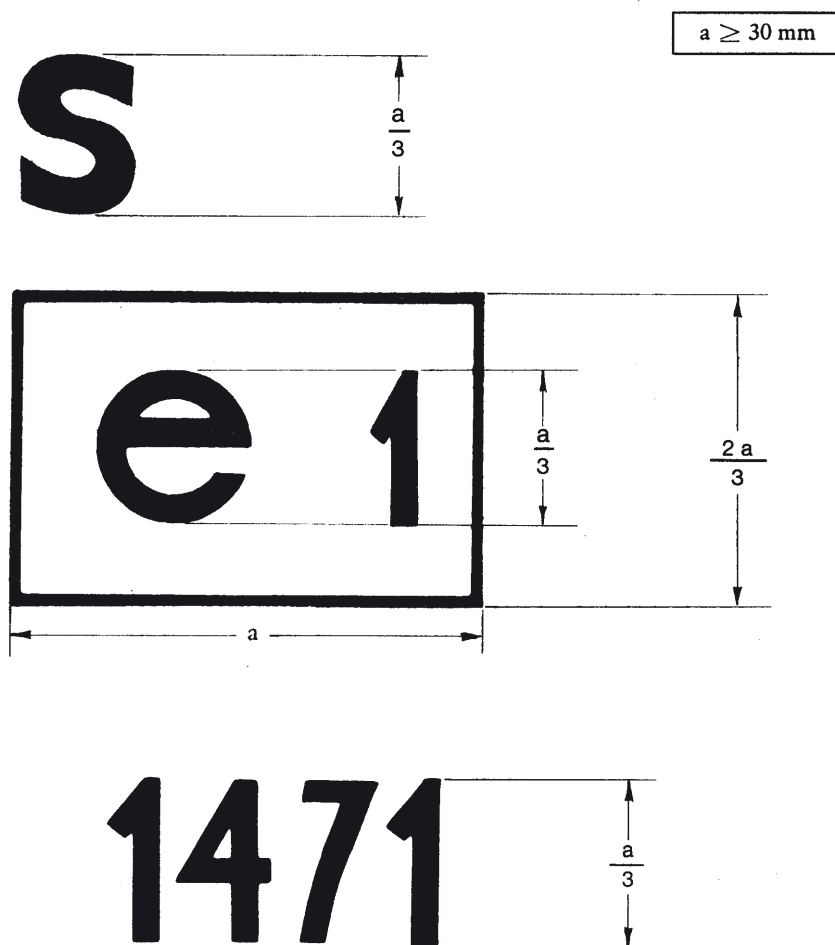
Il marchio di omologazione CE è costituito di un rettangolo all'interno del quale è sistemata la lettera «e» minuscola, seguita da un numero distintivo dello Stato membro che ha rilasciato l'omologazione:

- 1 per la Germania
- 2 per la Francia
- 3 per l'Italia
- 4 per i Paesi Bassi
- 5 per la Svezia
- 6 per il Belgio
- 7 per l'Ungheria
- 8 per la Repubblica ceca
- 9 per la Spagna
- 11 per il Regno Unito
- 12 per l'Austria
- 13 per il Lussemburgo
- 17 per la Finlandia
- 18 per la Danimarca
- 19 per la Romania
- 20 per la Polonia
- 21 per il Portogallo
- 23 per la Grecia
- 24 per l'Irlanda
- 26 per la Slovenia
- 27 per la Slovacchia
- 29 per l'Estonia
- 32 per la Lettonia
- 34 per la Bulgaria
- 36 per la Lituania
- 49 per Cipro
- 50 per Malta

e, in una posizione qualsiasi in prossimità del rettangolo, un numero di omologazione CE corrispondente al numero della scheda di omologazione CE del tipo di struttura di protezione per quanto riguarda la sua resistenza, nonché la resistenza dei suoi attacchi al trattore.

Esempio di marchio di omologazione CE

Il marchio d'omologazione CE è completato dal simbolo aggiuntivo «S».



Legenda: La struttura di protezione recante il marchio di omologazione CE qui raffigurato è una struttura di protezione che ha ottenuto l'omologazione CE in Germania (e 1) col numero 1471.

ALLEGATO VII

MODELLO
DI SCHEDA DI OMOLOGAZIONE CE

Indicazione dell'amministrazione

Comunicazione concernente l'omologazione CE, il rifiuto, la revoca dell'omologazione CE o l'estensione dell'omologazione CE o l'estensione dell'omologazione CE di un tipo di struttura di protezione (cabina o telaio di sicurezza) per quanto riguarda la sua resistenza, nonché la resistenza dei suoi attacchi al trattore (prove statiche)

- N. di omologazione CE estensione (1).
1. Marchio di fabbrica o commerciale della struttura di protezione
2. Nome ed indirizzo del fabbricante della struttura di protezione
3. Nome ed indirizzo dell'eventuale mandatario del fabbricante del dispositivo di protezione
4. Marchio di fabbrica o commerciale, tipo e denominazione commerciale del trattore al quale la struttura di protezione è destinata
5. Estensione dell'omologazione CE per il tipo (i tipi) di trattori seguenti
5.1. La massa del trattore a vuoto, definita al punto 1.3 dell'allegato II, supera/non supera (2) di oltre il 5 % la massa di riferimento impiegata per la prova.
5.2. Il metodo di attacco e i punti di mantaggio sono/non sono (2) identici.
5.3. Tutti i componenti che possono servire da supporto alla struttura di protezione sono/non sono (2) identici.
5.4. Le prescrizioni del punto 3.4 ultimo trattino dell'allegato I sono/non sono soddisfatte (2).
6. Presentato all'omologazione CE in data
7. Laboratorio di prova
8. Data e numero del verbale del laboratorio
9. Data dell'omologazione/del rifiuto/della revoca dell'omologazione CE (2)
10. Data dell'estensione dell'omologazione/del rifiuto/della revoca di estensione dell'omologazione CE (2)
11. Luogo
12. Data
13. Sono allegati i documenti seguenti, che recano il numero di omologazione CE di cui sopra (es./verbale di prova)
14. Eventuali osservazioni
15. Firma

(1) Indicare eventualmente se si tratta di una prima, seconda, ecc., estensione dell'omologazione CE iniziale.
(2) Cancellare le diciture inutili.

ALLEGATO VIII

Condizioni di omologazione CE

1. La domanda di omologazione CE di un tipo di trattore per quanto riguarda la resistenza della struttura di protezione e dei suoi attacchi al trattore è presentata dal costruttore del trattore o dal suo mandatario.
 2. Al servizio tecnico incaricato delle prove di omologazione deve essere presentato un trattore rappresentativo del tipo da omologare, sul quale sono montati una struttura di protezione ed i suoi attacchi, debitamente omologati.
 3. Il servizio tecnico incaricato delle prove di omologazione verifica se il tipo di struttura di protezione omologata è destinato ad essere montato sul tipo di trattore per il quale è richiesta l'omologazione. Esso verifica in particolare se gli attacchi della struttura di protezione corrispondono a quelli controllati in sede di omologazione CE.
 4. Il detentore dell'omologazione CE può chiedere che quest'ultima sia estesa ad altri tipi di strutture di protezione.
 5. Le competenti autorità concedono detta estensione alle condizioni seguenti:
 - 5.1. il nuovo tipo di struttura di protezione e i suoi attacchi al trattore hanno formato oggetto di omologazione CE;
 - 5.2. esso è progettato per essere montato sul tipo di trattore per il quale è richiesta l'estensione dell'omologazione CE;
 - 5.3. gli attacchi della struttura di protezione al trattore corrispondono a quelli controllati in sede di omologazione CE.
 6. Una scheda conforme al modello di cui all'allegato IX è allegata alla scheda di omologazione CE per ogni omologazione o estensione dell'omologazione concessa o rifiutata.
 7. Le verifiche di cui ai punti 2 e 3 non sono effettuate qualora la domanda di omologazione CE di un tipo di trattore sia presentata contemporaneamente alla domanda di omologazione CE di un tipo di struttura di protezione destinata a essere montata sul tipo di trattore per il quale è chiesta l'omologazione CE.
-

ALLEGATO IX

MODELLO

Indicazione dell'amministrazione

ALLEGATO DELLA SCHEDA DI OMOLOGAZIONE CE DI UN TIPO DI TRATTORE PER QUANTO RIGUARDA LA RESISTENZA DELLE STRUTTURE DI PROTEZIONE (CABINA O TELAIO DI SICUREZZA) E LA RESISTENZA DEI LORO ATTACCHI AL TRATTORE

(Prove statiche)

(Articolo 4, paragrafo 2, della direttiva 2003/37/CE del Parlamento europeo e del Consiglio, del 26 maggio 2003, relativa all'omologazione dei trattori agricoli o forestali, dei loro rimorchi e delle loro macchine intercambiabili trainate, nonché dei sistemi, componenti ed entità tecniche di tali veicoli e abroga la direttiva 74/150/CEE)

- N. di omologazione CE estensione (1)
1. Marchio di fabbrica o commerciale del trattore
2. Tipo di trattore
3. Nome e indirizzo del costruttore del trattore
4. Eventualmente nome e indirizzo del suo mandatario
5. Marchio di fabbrica o commerciale della struttura di protezione
6. Estensione dell'omologazione CE per il seguente tipo di struttura (per i seguenti tipi di strutture) di protezione
7. Trattore presentato all'omologazione CE il
8. Servizio tecnico incaricato del controllo di conformità per l'omologazione CE
9. Data del verbale rilasciato da questo servizio
10. Numero del verbale rilasciato da questo servizio
11. L'omologazione CE per quanto riguarda la resistenza delle strutture di protezione e la resistenza dei loro attacchi al trattore è accordata/rifiutata (2).
12. L'estensione dell'omologazione CE per quanto riguarda la resistenza delle strutture di protezione e la resistenza dei loro attacchi al trattore è accordata/rifiutata (2).
13. Luogo
14. Data
15. Firma

(1) Indicare eventualmente se si tratta di una prima, seconda, ecc., estensione dell'omologazione CE iniziale.

(2) Cancellare la dicitura inutile.

ALLEGATO X

PARTE A

Direttiva abrogata ed elenco delle sue modificazioni successive

(di cui all'articolo 13)

Direttiva 79/622/CEE del Consiglio
(GU L 179 del 17.7.1979, pag. 1)

Direttiva 82/953/CEE della Commissione
(GU L 386 del 31.12.1982, pag. 31)

Punto IX.A.15.h) dell'allegato I dell'atto di adesione del
1985
(GU L 302 del 15.11.1985, pag. 213)

Direttiva 87/354/CEE del Consiglio
(GU L 192 dell'11.7.1987, pag. 43)

limitatamente ai riferimenti alla direttiva
79/622/CEE di cui all'articolo 1 e all'allegato,
punto 9, lettera h)

Direttiva 88/413/CEE della Commissione
(GU L 200 del 26.7.1988, pag. 32)

Punto XI.C.II.4 dell'allegato I dell'atto di adesione del
1994
(GU C 241 del 29.8.1994, pag. 206)

Direttiva 1999/40/CE della Commissione
(GU L 124 del 18.5.1999, pag. 11)

Punto I.A.29 dell'allegato II dell'atto di adesione del
2003
(GU L 236 del 23.9.2003, pag. 61)

Direttiva 2006/96/CE del Consiglio
(GU L 363 del 20.12.2006, pag. 81)

limitatamente ai riferimenti alla direttiva
79/622/CEE di cui all'articolo 1 e all'allegato,
punto A.28

PARTE B

Termini di attuazione in diritto nazionale

(di cui all'articolo 13)

Direttiva	Termine di attuazione
79/622/CEE	27 dicembre 1980
82/953/CEE	30 settembre 1983 ⁽¹⁾
87/354/CEE	31 dicembre 1987
88/413/CEE	30 settembre 1988 ⁽²⁾
1999/40/CE	30 giugno 2000 ⁽³⁾
2006/96/CE	31 dicembre 2006

⁽¹⁾ In conformità dell'articolo 2 della direttiva 82/953/CEE:

«1. A decorrere dal 1° ottobre 1983, gli Stati membri non possono:

- rifiutare, per un tipo di trattore, l'omologazione CEE o il rilascio del documento di cui all'articolo 10, paragrafo 1, ultimo trattino, della direttiva 74/150/CEE, o l'omologazione nazionale,
 - vietare la prima immissione in circolazione dei trattori,
- se il dispositivo di protezione in caso di capovolgimento di questo tipo di trattore o di questi trattori è conforme alle prescrizioni della presente direttiva.

2. A decorrere dal 1° ottobre 1984 gli Stati membri:

- non possono più rilasciare il documento di cui all'articolo 10, paragrafo 1, ultimo comma, della direttiva 74/150/CEE per un tipo di trattore il cui dispositivo di protezione in caso di capovolgimento non sia conforme alle prescrizioni della presente direttiva,
- possono rifiutare l'omologazione nazionale di un tipo di trattore il cui dispositivo di protezione in caso di capovolgimento non sia conforme alle prescrizioni della presente direttiva.

3. A decorrere dal 1° ottobre 1985, gli Stati membri possono vietare la prima immissione in circolazione dei trattori il cui dispositivo di protezione in caso di capovolgimento non sia conforme alle prescrizioni della presente direttiva.

4. I paragrafi 1, 2 e 3 non pregiudicano la direttiva 77/536/CEE.»

⁽²⁾ In conformità dell'articolo 2 della direttiva 88/413/CEE:

«1. A partire dal 1° ottobre 1988, gli Stati membri non possono:

- negare per un tipo di trattore l'omologazione CEE o il rilascio del documento di cui all'articolo 10, paragrafo 1, ultimo trattino della direttiva 74/150/CEE o l'omologazione nazionale,
 - vietare la prima messa in circolazione dei trattori,
- se i dispositivi di protezione in caso di capovolgimento di tale tipo di trattore o di tali trattori rispondono alle prescrizioni della presente direttiva.

2. A partire dal 1° ottobre 1989, gli Stati membri:

- non possono più rilasciare il documento di cui all'articolo 10, paragrafo 1, ultimo trattino, della direttiva 74/150/CEE per un tipo di trattore il cui dispositivo di protezione in caso di capovolgimento non risponda alle prescrizioni della presente direttiva,
- possono negare l'omologazione nazionale di un tipo di trattore il cui dispositivo di protezione in caso di capovolgimento non risponda alle prescrizioni della presente direttiva.»

⁽³⁾ In conformità dell'articolo 2 della direttiva 1999/40/CE:

«1. A decorrere dal 1° luglio 2000, gli Stati membri non possono:

- rifiutare, per un tipo di trattore, l'omologazione CE o il rilascio del documento di cui all'articolo 10, paragrafo 1, terzo trattino, della direttiva 74/150/CEE, o l'omologazione nazionale,
 - rifiutare la prima immissione in circolazione dei trattori,
- se tali trattori sono conformi alle prescrizioni della direttiva 79/622/CEE, come modificata dalla presente direttiva.

2. A decorrere dal 1° gennaio 2001, gli Stati membri:

- cessano di rilasciare il documento di cui all'articolo 10, paragrafo 1, terzo trattino, della direttiva 74/150/CEE per un tipo di trattore, se detto trattore non è conforme alle prescrizioni della direttiva 79/622/CEE, come modificata dalla presente direttiva,
- possono rifiutare l'omologazione nazionale di un tipo di trattore se esso non è conforme alle prescrizioni della direttiva 79/622/CEE, come modificata dalla presente direttiva.»

ALLEGATO XI

TAVOLA DI CONCORDANZA

Direttiva 79/622/CEE	Direttiva 1999/40/CE	Presente direttiva
Articoli 1 e 2		Articoli 2 e 3
Articolo 3, paragrafo 1		Articolo 4, primo comma
Articolo 3, paragrafo 2		Articolo 4, secondo e terzo comma
Articoli 4 e 5		Articoli 5 e 6
Articolo 6, prima frase		Articolo 7, primo comma
Articolo 6, seconda frase		Articolo 7, secondo comma
	Articolo 2	Articolo 8
Articolo 8		Articolo 9
Articolo 9, alinea		Articolo 1, alinea
Articolo 9, primo trattino		Articolo 1, lettera a)
Articolo 9, secondo trattino		Articolo 1, lettera b)
Articolo 9, terzo trattino		Articolo 1, lettera c)
Articolo 9, quarto trattino		Articolo 1, lettera d)
Articoli 10 e 11		Articoli 10 e 11
Articolo 12, paragrafo 1		—
Articolo 12, paragrafo 2		Articolo 12
—		Articoli 13 e 14
Articolo 13		Articolo 15
Allegati I-IX		Allegati I-IX
—		Allegato X
—		Allegato XI